



Spannungsbegrenzungseinrichtung. SBE.

Anwendung

Bei Bahnen, die mit Gleichstrom betrieben werden, wird die Fahrchiene als Rückleiter für den Fahrstrom genutzt. Die Schiene ist gegen das Erdreich isoliert, da sonst auftretende Streuströme Korrosion an Gebäuden und Anlagen auslösen.

Der durch die Schiene fließende Rückstrom führt durch den elektrischen Widerstand der Schiene zu einer Potentialdifferenz gegenüber der Erde. Diese Potentialdifferenz kann als Spannung zwischen der Schiene bzw. dem Fahrzeug und Bauwerken bzw. der Erde abgegriffen werden. Diese Spannung ist potentiell gefährlich für Personen. Deshalb ist es lt. DIN EN 50122 vorgeschrieben, ab einem definierten Schwellwert diese Spannungen abzubauen. Dies geschieht über einen temporären Kurzschluss zwischen den Schienen und der umgebenden Erde.

Beschreibung

Der SBE ist ein selbständig rückstellfähiger Erdungskurzschließer nach DIN EN 50122. Das Produkt ist parametrierbar. Durchgeführt wird die Überwachung der GS- und WS-Spannungsdifferenzen zwischen Rückleiter und Erde. Die Kombination aus antiparallel angeordneten Thyristoren und einem Leistungsschutz garantiert eine niedrige Schaltzeit sowie eine hohe Stromtragfähigkeit.

Funktion

Bei Überschreitung der eingegebenen Spannungskurven für GS oder WS spricht der Erdungskurzschließer an, d.h. nach Eintritt der Einschaltkriterien werden zeitgleich die Thyristoren gezündet und das Schütz geschaltet. Die Thyristoren schalten in einigen Mikrosekunden, das Schütz hat eine Schließzeit von ca. 150 ms. Mit dem Zünden der Thyristoren bricht die Spannung auf wenige Volt zusammen. Die Thyristoren bleiben gezündet, bis das Schließen des Schützes anhand der Stellung der Hilfskontakte des Schützes erkannt wurde. Danach werden die Thyristoren gelöscht. Damit übernimmt das Schütz die Last.

Allgemeine Daten

Versorgung	230 VAC od. 220 DCV
Spannungsbereich	-30 ... +10 %
Leistungsaufnahme	250 VA; im Schaltmoment 1500 VA
Feuchte	0 ... 100 %, nicht kondensierend
Außentemperaturbereich	-25 ... 40 °C
Schutzart nach IEC 34	IP 65
Schaltspiele bei I _{max}	≈ 50.000
Prüfspannungen:	
Schaltschrank außen für 60 s bei 50 Hz	7,5 kVAC
Alle Pole (Erden, Meldungen, Hilfsspannung) gegeneinander	1,5 kVAC
Abmessungen ohne USV und Fernwirkanlage (B x H x T)	1200 x 1200 x 500 mm
Abmessungen mit USV und Fernwirkanlage (B x H x T)	2000 x 1200 x 500 mm

Ansprechspannung

Spannungsgrenzen	50 ... 1000 VAC, VDC
Genauigkeit Spannungsmessung	besser als Anforderungen DIN EN 50122-1
Auslösezeit	< 3 ms

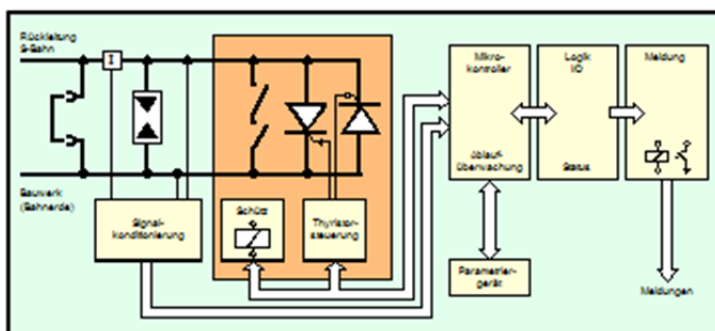
Kurzschlussströme

DC für 15 ms	15 kA
DC für 1 s	3 kA
DC für 20 s	2 kA
DC für 60 s	1 kA
AC für 60 ms	Spitzenwert 30 kA
AC für 1 s	400 A
AC für 60 s	300 A

Ausschaltstrom

Einstellgrenzen	50... 800 AAC, ADC
Genauigkeit Strommessung	± 10 %

Anschlussbild



Bestellnummer

SBE 199 - 00000